

# Oogstboek ICMm

***afvalbestaatniet@ns.nl***

Versie Juli 2023



## De trein: ICMm

ICMm staat voor Intercity Materieel gemoderniseerd (ICMm). Dit type trein rijdt sinds 1977 door Nederland voor regionaal vervoer. In 2005 heeft NS deze treinstellen gemoderniseerd en nu na meer dan 40 jaar trouwe dienst worden ze aan de dienstregeling onttrokken en is het mooi geweest.

## Waarom oogsten?

Na ruim 40 jaar wil NS de ICMm treinstellen zo duurzaam en circulair mogelijk ontmantelen. Dit doen we door alle treinonderdelen zorgvuldig te demonteren; 'Oogsten'. Op deze manier ontstaan nieuwe grondstoffen die ingezet kunnen worden voor nieuwe producten. Zo blijven de materialen in de kringloop en voorkomen we een enorm aantal kilogrammen afval.

## Wanneer?

De ICMm treinen worden op geplande basis ontmanteld. De daadwerkelijke start van ontmanteling staat gepland voor Q1 2024 en zal in fases verlopen. (definitieve informatie volgt)

## Waar?

Waar de ICMm treinstellen worden ontmanteld hang af van de beschikbaarheid van locatie(s) en capaciteit. (definitieve informatie volgt)

## Status Materialen

Materialen & onderdelen die uit de ICMm treinen komen zijn gebruikt en ongereinigd. Cascodelen zijn maximaal 40 jaar oud, overige onderdelen zijn maximaal 20 jaar oud.

## Kosten

*Alleen de noodzakelijk te maken kosten voor het verkrijgen van de onderdelen, zoals demontage en logistiek, worden doorberekend aan de kopers. Per item is daarom een minimum stuksprijs en minimum aantal bepaald. De in dit document genoemde stuksprijzen zijn richtprijzen. Wanneer de definitieve prijzen bekend zijn zullen deze gecommuniceerd worden. Op die manier kunnen wij een financieel duurzame bedrijfsvoering borgen*



# Oogstboek ICMm

Onderdelen	Aantal totaal	Minimale afname
Prullenbak 7,5 liter	50 st.	50 st.
Prullenbak 15 liter	1004 st.	100 st.
Prullenbak 5 liter Zijwandpanelen	402 st.	50 st.
Zijwandpanelen	8236 st.	100 st.
Jashaak	16472 st.	250 st.
Vloer	11300 m2	200 m2
Zijwandtafel	2662 st.	100 st.
Zijwandramen (niet te openen)	6160 st.	100 st.
Zijwandramen (te openen)	1808 st.	100 st.
Zijwandramen klein	1038 st.	100 st.
1e klas bankframe	2366 st.	100 st.
2e klas bankframe	12189 st.	200 st.
Klapzittingen	3934 st.	100 st.
Plafond delen	8236 st.	100 st.
Bagagerekken	17980 m1	100 m1.
Instaptredes	3616 st.	100 st.
Binnenschuifdeuren	1624 st.	100 st.
Verlichtingskappen	8208 st.	100 st.
Glazen tussenschot	854 st.	100 st.
Zwenk zwaai deuren	3616 st.	100 st.
Deurstang/instaphulp	1808 st.	100 st.
Handgreep/instaphulp	904 st.	100 st.
Luidspreker	1106 st.	100 st.
Display binnenzijde	400 st.	100 st.
Display buitenzijde	500 st.	100 st.
Cabine frontruit	200 st.	50 st.
Deurbedieningskastje	1808 st.	100 st.
Noodremtrekker	2076 st.	100 st.
Glasfrontsein	536 st.	50 st.
Deurbedieningsknop	1808 st.	100 st.
Cabine vluchtdeur	268 st.	50 st.
HC ruimte deur	50 st.	10 st.
Trapje cabine	536 st.	50 st.
Zijwandrooster	452 st.	50 st.
Machinistenstoel	268 st.	50 st.
Tablethouder	536 st.	50 st.
Plafondluiken balkons	904 st.	100 st.
Handgrepen aluminium	2896 st.	100 st.
Ventilatierozet	268 st.	50 st.
Trapleuning cabine	536 st.	50 st.
Frontplaat cabine	268 st.	50 st.
Cabinedeur	268 st.	50 st.
Bankzitting	50 st.	25 st.



# Oogstboek ICMm

## Onderdelen

## Minimum richtprijs per onderdeel

Prullenbak 7,5 liter	n.t.b.
Prullenbak 15 liter	n.t.b.
Prullenbak 5 liter Zijwandpanelen	n.t.b.
Zijwandpanelen	n.t.b.
Jashaak	n.t.b.
Vloer per m1	n.t.b.
Zijwandtafel	n.t.b.
Zijwandramen (niet te openen)	n.t.b.
Zijwandramen (te openen)	n.t.b.
Zijwandramen klein	n.t.b.
1e klas bankframe	n.t.b.
2e klas bankframe	n.t.b.
Klapzittingen	n.t.b.
Plafond delen	n.t.b.
Bagagerekken	n.t.b.
Instaptredes	n.t.b.
Binnenschuifdeuren	n.t.b.
Verlichtingskappen	n.t.b.
Glazen tussenschot	n.t.b.
Zwenk zwaai deuren	n.t.b.
Deurstang/instaphulp	n.t.b.
Handgreep/instaphulp	n.t.b.
Luidspreker	n.t.b.
Display binnenzijde	n.t.b.
Display buitenzijde	n.t.b.
Cabine frontruit	n.t.b.
Deurbedieningskastje	n.t.b.
Noodremtrekker	n.t.b.
Glasfrontsein	n.t.b.
Deurbedieningsknop	n.t.b.
Cabine vluchtdeur	n.t.b.
HC ruimte deur	n.t.b.
Trapje cabine	n.t.b.
Zijwandrooster	n.t.b.
Machinistenstoel	n.t.b.
Tablethouder	n.t.b.
Plafondluiken balkons	n.t.b.
Handgrepen aluminium	n.t.b.
Ventilatierozet	n.t.b.
Trappleuning cabine	n.t.b.
Frontplaat cabine	n.t.b.
Cabinedeur	n.t.b.
Bankzitting	n.t.b.



# Oogstboek ICMm

## Prullenbak 7,5 liter

Een prullenbak afkomstig uit de ICMm-treinserie van NS.



### Beschikbaarheid

Totale aantal: 50 st.

Min. Afname: n.t.b.

Locatie: n.t.b.

### Specificaties

Materiaal:	Aluminium
Lengte:	250 mm
Breedte:	135 mm
Hoogte:	400 mm
Volume:	7,5 liter



# Oogstboek ICMm

## Prullenbak 15 liter

Een prullenbak afkomstig uit de ICMm-treinserie van NS.



### Beschikbaarheid

Totale aantal: 1004 st.

Min. afname: n.t.b.

Locatie: n.t.b.



### Specificaties

Materiaal: Aluminium

Lengte: 450 mm

Breedte: 135 mm

Hoogte: 400 mm

Volume: 15 liter



# Oogstboek ICMm

## Prullenbak 5 liter

Een prullenbak afkomstig uit de ICMm-treinserie van NS.



### Beschikbaarheid

Totale aantal: 402 st.  
Min. afname: n.t.b.  
Locatie: n.t.b.

### Specificaties

Materiaal: Aluminium  
Lengte: 250 mm  
Breedte: 141 mm  
Hoogte: 250 mm  
Volume: 5 liter



### Opmerkingen

Afvalbak heeft na demontage een los deksel.

# Oogstboek ICMm

## Zijwand panelen

Een Zijwand paneelafkomstig uit de ICMm-treinserie van NS.



### Beschikbaarheid

Totale aantal: 8236 st.

Min. afname: n.t.b.

Locatie: n.t.b.



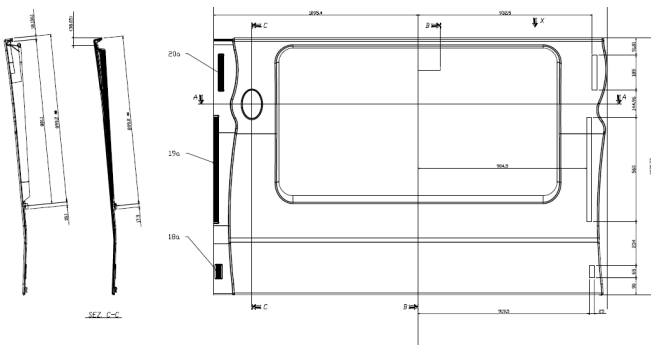
### Specificaties

Materiaal: Thermo Hardende Composieten.

Lengte: 2100 mm

Breedte: 100 mm

Hoog: 1370 mm



### Opmerkingen

De zijwandpanelen zijn er in diverse uitvoeringen (breed en smal) en diverse maatvoering.





# Oogstboek ICMm

## Vloer

Een vloerplaat afkomstig uit de ICMm-treinserie van NS.



### Beschikbaarheid

Totale aantal: 452 bakken x  
25m<sup>2</sup> = 11.300 m<sup>2</sup>

Min. afname: n.t.b.

Locatie: n.t.b.

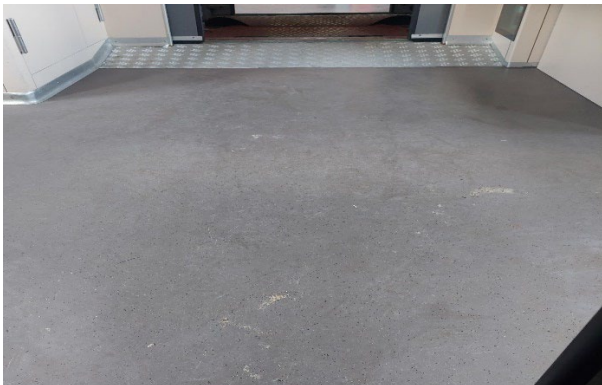
### Specificaties

Materiaal: Noraplan stone  
rec.913

Kleur: NCS-S-7005/Y50R

Dikte: 4 mm

Maat: 20 meter x 1.20 meter



### Opmerkingen

Bevestigingssporen van de  
stoelen zijn zichtbaar; dit zijn  
de boutgaten.

# Oogstboek ICMm

## Zijwandtafel

Een tafel afkomstig uit de ICMm-treinserie van NS.



### Beschikbaarheid

Totale aantal: 2662 st.

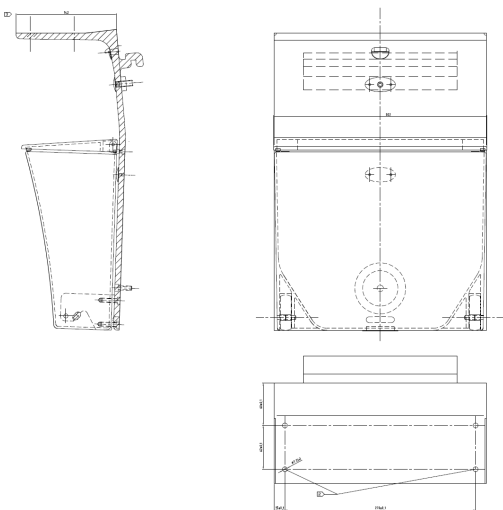
Min. afname: n.t.b.

Locatie: n.t.b.

### Specificaties

Materiaal: Aluminium,  
kunststof

Afmeting: Zie afb.3



### Opmerkingen

Per treinstel is er een afwijkend tafelblad, deze is kleiner van maat i.v.m. de rolstoelplaats.

# Oogstboek ICMm



# Oogstboek ICMm

## Zijwandramen (niet te openen)

Een raam afkomstig uit de ICMm-treinserie van NS.



### Beschikbaarheid

Totale aantal: 6160 st.  
Min. afname: n.t.b.  
Locatie: n.t.b.



### Specificaties

Materiaal:  
Aluminium/vlakglas  
Lengte: 1500 cm  
Hoogte: 80 cm  
Dikte: 3 cm

### Opmerkingen

Diverse ramen bevatten stilte zone stickers.



# Oogstboek ICMm

## Zijwandramen (te openen)

Een raam afkomstig uit de ICMm-treinserie van NS.



### Beschikbaarheid

Totale aantal:	1808 st.
Min. afname:	n.t.b.
Locatie:	n.t.b.



### Specificaties

Materiaal:	Aluminium/vlakglas
Lengte:	1500 cm
Hoogte:	80 cm
Dikte:	3 cm

### Opmerkingen

Diverse ramen bevatten stilte zone stickers.

# Oogstboek ICMm

## Zijwandramen klein

Een klein raam afkomstig uit de ICMm-treinserie van NS.



### Beschikbaarheid

Totale aantal: 1038 st.  
waarvan 184 st. voorzien zijn  
van witte folie i.v.m.  
toiletraam.

Min. afname: n.t.b.

Locatie: n.t.b.



### Specificaties

Materiaal:

Alluminium/vlakglas

Lengte: 500 mm

Hoogte: 800 mm

Dikte: 30 mm



### Opmerkingen

Een aantal kleine  
toiletramen zijn  
ondoorzichtig d.m.v.  
witte folie tussen het  
glas.

# Oogstboek ICMm

## 1<sup>e</sup> klas bankframe

Een 1<sup>e</sup> klas bank afkomstig uit de ICMm-treinserie van NS.



### Beschikbaarheid

Totale aantal: 938 st. 1 zitter,  
1072 st. 2 zitter,  
356 st. 3 zitter

Min. afname: n.t.b.

Locatie: n.t.b.



### Specificaties

Materiaal: Kunstleer, schuim,  
aluminium en kunststof  
Afmeting afhankelijk van type  
bank.

diepte: 400 mm

Hoogte zitvlak: 400 mm



### Opmerkingen

Er zijn 1 zits, 2 zits  
en 3 zits bankframes.



# Oogstboek ICMm

## 2<sup>e</sup> klas bankframe

Een 2<sup>e</sup> klas bank afkomstig uit de ICMm-treinserie van NS.



### Beschikbaarheid

Totale aantal: 135 st. 1 zitter  
12054 st. 2 zitter

Min. Afname: n.t.b.

Locatie: n.t.b.



### Specificaties

Materiaal: Kunstleer, schuim, aluminium en kunststof  
Afmeting afhankelijk van type bank.

diepte: 400 mm

Hoogte zitvlak: 400 mm

### Opmerkingen

Er zijn 1 zits en 2 zits bankframes.

# Oogstboek ICMm

## Klapzittingen

Een klapstoel afkomstig uit de ICMm-treinserie van NS.



### Beschikbaarheid

Totale aantal: 3934 st.

Min. afname: n.t.b.

Locatie: n.t.b.



### Specificaties

Materiaal: Kunstleer, schuim, aluminium en kunststof.

Lengte: 500 mm

Breedte: 400 mm

### Opmerkingen

De rug van de klapzitting is na demontage los van de zitting.



# Oogstboek ICMm

## Plafond delen

Een plafondplaat boven het zitgedeelte afkomstig uit de ICMm-treinserie van NS.



### Beschikbaarheid

Totale aantal: 8236 st.

Min. afname: n.t.b.

Locatie: n.t.b.



### Specificaties

Materiaal: Thermo hardende composieten

Lengte: 2100 mm

Breedte: 1500 mm

### Opmerkingen

In de gang t.h.v. de coupe's in de A bak zijn de plafond delen een afwijkende maat.

# Oogstboek ICMm

## Bagagerek

Een bagagerek afkomstig uit de ICMm-treinserie van NS.



### Beschikbaarheid

Totale aantal: 17.980 strekkende meter.

Min. Afname: n.t.b.

Locatie: n.t.b.



### Specificaties

Materiaal:

Alluminium/kunststof

Lengte: 17.980 strekkende meter totaal in losse lengtes van diverse afmetingen

Breedte: 450 mm



### Opmerkingen

Bagagerekken zijn niet in een geheel losneembaar.

Opgebouwd uit meerdere losse componenten.

# Oogstboek ICMm

## Instaptrede

Een instaptrede afkomstig van de ICMm-treinserie van NS.



### Beschikbaarheid

Totale aantal: 3616 st.  
Min. afname: n.t.b.  
Locatie: n.t.b.

### Specificaties

Materiaal: Geperst composiet  
Lengte: 1300 mm  
Breedte: 200 mm  
Dikte: 50 mm

### Opmerkingen

736 st. van het totale aantal zijn korter qua lengte i.v.m. smaller deur portaal.

### Specificaties

Materiaal: Geperst composiet  
Lengte: 900 mm



# Oogstboek ICMm

## Binnen schuifdeuren

Een schuifdeur afkomstig uit de ICMm-treinserie van NS.



### Beschikbaarheid

Totale aantal: 1624 st.

Min. afname: n.t.b.

Locatie: n.t.b.

### Specificaties

Materiaal: Glas/aluminium

Lengte: 2000 mm

Breedte: 800 mm

Dikte: 12 mm



# Oogstboek ICMm

## Verlichting/luidsprekerkap

Een verlichtingskap afkomstig uit de ICMm-treinserie van NS.



### Beschikbaarheid

Totale aantal: 8208 st.

Min. afname: n.t.b.

Locatie: n.t.b.



### Specificaties

Materiaal: Kunststof

Lengte: 1250 mm

Breedte: 500 mm

Dikte: 80 mm

### Opmerkingen

Er zijn 3616 st. transparante kunststof lichtkappen en 4520 st. aluminium plafondkappen met en zonder luidspreker.



# Oogstboek ICMm

## Glazen tussenschot

Een glazen tussenschot afkomstig uit de ICMm-treinserie van NS.



### Beschikbaarheid

Totale aantal: 854 st.  
Min. afname: n.t.b.  
Locatie: n.t.b.



### Specificaties

Materiaal: Glas/Aluminium  
Lengte: varieert.  
Breedte: varieert.  
Dikte: 11.5 mm



### Opmerkingen

De glasplaten zijn er in een brede en een smalle variant, tevens zijn er lange en korte varianten. Alle glaswanden bevatten kunstuitingen d.m.v. folie tussen de glasplaten.

# Oogstboek ICMm

## Zwenk zwaai buitendeuren

Buitendeuren afkomstig uit de ICMm-treinserie van NS.



### Beschikbaarheid

Totale aantal: 3616 st.

Min. afname: n.t.b.

Locatie: n.t.b.



### Specificaties

Materiaal: Staal, Aluminium, rubber en glas

Lengte: 2140 mm

Breedte: 660 mm of 450 mm

Dikte: 40 mm

### Opmerkingen

Deze deur bestaat uit een linker- en een rechterhelft. Er zijn 2612 stuks 1300 mm en 1004 stuks 900 mm brede deurblad samenstellingen.

# Oogstboek ICMm

## Deurstang/instaphulp

Een deurstang afkomstig uit de ICMm-treinserie van NS.



### Beschikbaarheid

Totale aantal: 1808 st.  
Min. afname: n.t.b.  
Locatie: n.t.b.



### Specificaties

Materiaal: Staal  
Diameter: 50 mm  
Lengte: 1800 mm

### Opmerkingen

Er zijn linker en rechter uitvoeringen van de instaphulp.



# Oogstboek ICMm

## Handgreep/instaphulp

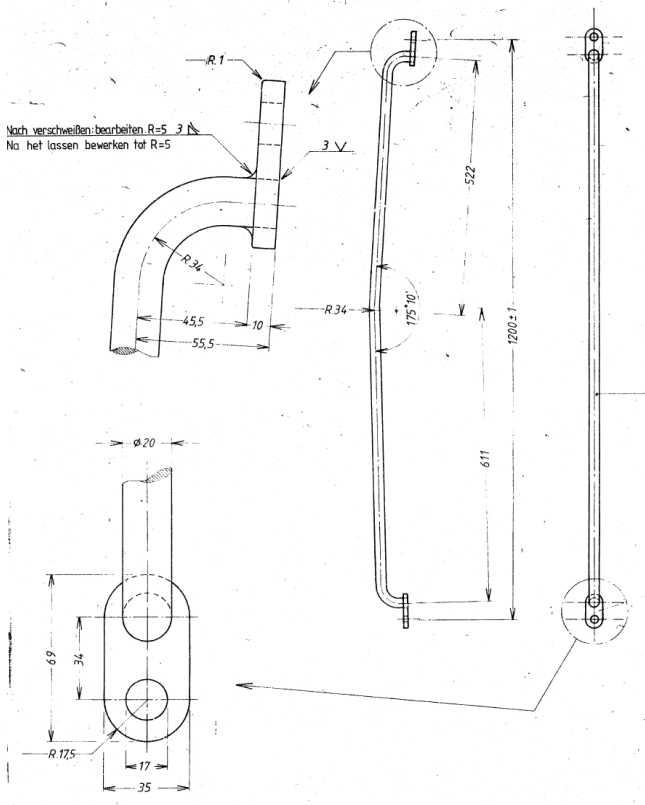
Een steunstang afkomstig van de ICMm-treinserie van NS.

### Beschikbaarheid

Totale aantal: 904 st.

Min. afname: n.t.b.

Locatie: n.t.b.



### Specificaties

Materiaal: Staal

Diameter: 20 mm

Lengte: 1200 mm





# Oogstboek ICMm

## Luidspreker

Een luidspreker afkomstig uit de ICMm-treinserie van NS.



### Beschikbaarheid

Totale aantal: 1106 st.

Min. afname: n.t.b.

Locatie: n.t.b.

### Specificaties

Materiaal:

Lengte: 180 mm

Breedte: 155 mm

Diepte: 120 mm

# Oogstboek ICMm

## Display Reizigers Informatie Systeem binnenzijde

Een display afkomstig uit de ICMm-treinserie van NS.



### Beschikbaarheid

Totale aantal: n.v.t. i.v.m. het niet eigendom zijn van NS.

Min. afname: n.t.b.

Locatie: n.t.b.



### Specificaties

Materiaal:

Lengte: 20" 493 mm en 21.5" 526 mm

Breedte: 20" 299.5 mm en 21.5" 317.5 mm

Diepte: 70 mm

### Opmerkingen

Er zijn 20 inch en 21.5 inch schermen.

# Oogstboek ICMm

## Display Bestemmingsaanduiding buitenzijde

Een display afkomstig van de ICMm-treinserie van NS.



### Beschikbaarheid

Totale aantal: 1072 st.

Min. afname: n.t.b.

Locatie: n.t.b.



### Specificaties

Materiaal: Aluminium, glas, elektronica.

Lengte: 1205 mm

Breedte: 350 mm

Diepte: 100 mm

Display: PIAES





# Oogstboek ICMm

## Deurbedieningskastje

Een deurbedieningskastje uit de ICMm-treinserie van NS.



### Beschikbaarheid

Totale aantal: 1808

Min. afname: n.t.b.

Locatie: n.t.b.

### Specificaties

Materiaal: Staal

Lengte: 300 mm

Breedte: 250 mm

Diepte: 10 mm

# Oogstboek ICMm

## Noodremtrekker

Een noodremtrekker afkomstig uit de ICMm-treinserie van NS.



### Beschikbaarheid

Totale aantal: 2076 st.

Min. afname: n.t.b.

Locatie: n.t.b.

### Specificaties

Materiaal: Staal

Lengte: 105 mm

Breedte: 90 mm

Diepte: 25 mm



# Oogstboek ICMm

## Front- en sluitsein glas

Een front- en sluitsein glas van de ICMm-treinserie van NS.



### Beschikbaarheid

Totale aantal: 536 st.

Min. afname: n.t.b.

Locatie: n.t.b.

### Specificaties

Materiaal: Glas

Lengte: 371 mm

Breedte: 312/236 mm

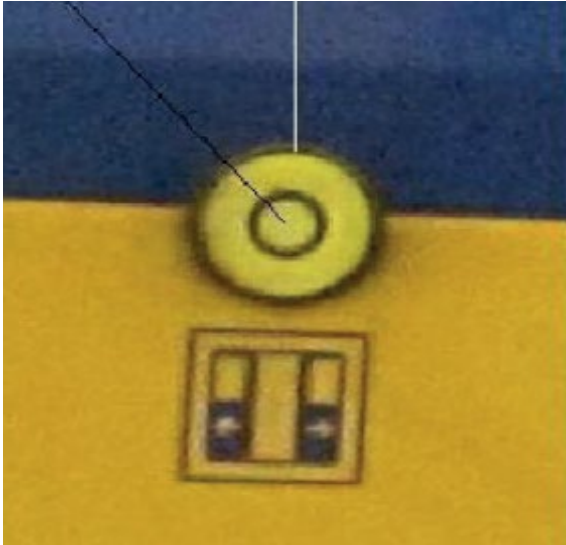
Dikte: 6 mm

Er zijn 268 linker en 268 rechter glazen.

# Oogstboek ICMm

## Deurbedieningsdrukker buitenzijde

Een drukknop afkomstig van de ICMm-treinserie van NS.



### Beschikbaarheid

Totale aantal: 1808 st.

Min. afname: n.t.b.

Locatie: n.t.b.



### Specificaties

Materiaal: Kunststof

Diameter: 87 mm

Dikte: 10 mm

1008 st. uitvoering gelijk aan  
afb.1 en 800 st. uitvoering  
gelijk aan afb. 2.(tiptoets)



# Oogstboek ICMm

## **Cabine vluchtdeur**

Een cabine vluchtdeur afkomstig uit de ICMm-treinserie van NS.



### Beschikbaarheid

Totale aantal: 268 st.

Min. afname: n.t.b.

Locatie: n.t.b.

### Specificaties

Materiaal: Hout/kunststof

Lengte: 1960 mm

Breedte: 540 mm

Dikte: 26 mm

### Opmerkingen

Deur is voorzien van blauwe folie.

# Oogstboek ICMm

## Conducteursruimte deur

Een conducteursruimte deur afkomstig uit de ICMm-treinserie van NS.



### Beschikbaarheid

Totale aantal: 50 st.

Min. afname: n.t.b.

Locatie: n.t.b.

### Specificaties

Materiaal: Hout/kunststof

Lengte: 2000 mm

Breedte: 500 mm

Hoog: 27 mm

# Oogstboek ICMm

## Trapje cabine

Een trapje afkomstig van de ICMm-treinserie van NS.



### Beschikbaarheid

Totale aantal: 536  
Min. afname: n.t.b.  
Locatie: n.t.b.



### Specificaties

Materiaal: Staal  
Lengte: 485 mm  
Breedte: 350 mm  
Dikte: 50 mm

# Oogstboek ICMm

## Zijwand rooster

Een zijwandrooster afkomstig van de ICMm-treinserie van NS.



### Beschikbaarheid

Totale aantal: 452 st.

Min. afname: n.t.b.

Locatie: n.t.b.

### Specificaties

Materiaal: Staal

Lengte: 1387 mm

Breedte: 360 mm

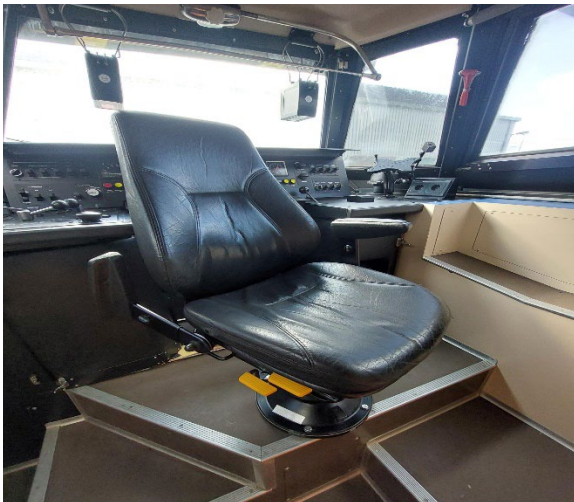
Dikte: 55 mm



# Oogstboek ICMm

## **Machinistenstoel**

Een machinistenstoel afkomstig uit de ICMm-treinserie van NS.



### Beschikbaarheid

Totale aantal: 268 st.

Min. afname: n.t.b.

Locatie: n.t.b.

### Specificaties

Materiaal: staal, leer,  
kunststof

Breedte: 654 mm

Hoogte: 1500 mm

# Oogstboek ICMm

## Tablethouder

Een Tablethouder afkomstig uit de ICMm-treinserie van NS.



### Beschikbaarheid

Totale aantal: 536 st.  
Min. afname: n.t.b.  
Locatie: n.t.b.

### Specificaties

Materiaal: Staal, kunststof

Lengte: 700 mm  
Breedte: 400 mm  
Hoogte: Variabel

# Oogstboek ICMm

## Plafondluiken balkons

Plafondluiken afkomstig uit de ICMm-treinserie van NS.



### Beschikbaarheid

Totale aantal: 904 st.

Min. afname: n.t.b.

Locatie: n.t.b.

### Specificaties

Materiaal:

Kunststof/Aluminium

Lengte: 1500 mm

Breedte: 1500 mm

Dikte: 50 mm

# Oogstboek ICMm

## Handgreep aluminium

Aluminium handgrepen afkomstig uit de ICMm-treinserie van NS.

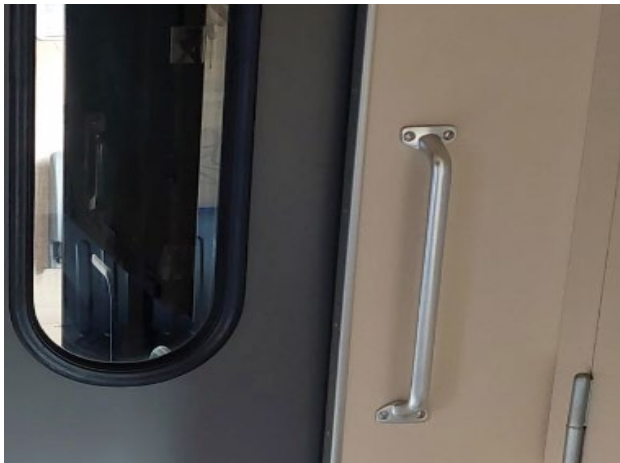


### Beschikbaarheid

Totale aantal: 2896 st.

Min. afname: n.t.b.

Locatie: n.t.b.



### Specificaties

Materiaal: Aluminium

Lengte: h.o.h. 375 mm

Breedte: 66 mm

Hoogte: 62 mm

# Oogstboek ICMm

## Ventilatierozet

Ventilatierozet afkomstig uit de ICMm-treinserie van NS.



### Beschikbaarheid

Totale aantal: 268

Min. afname: n.t.b.

Locatie: n.t.b.

### Specificaties

Materiaal: Aluminium

Diameter: 154 mm



# Oogstboek ICMm

## Trapleuningset cabine

Trapleuningset afkomstig uit de ICMm-treinserie van NS.



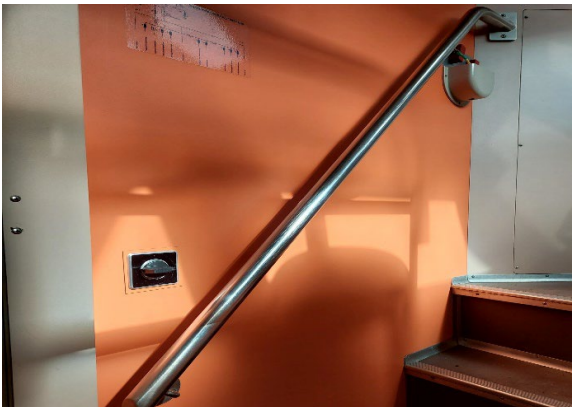
### Beschikbaarheid

Totale aantal: 536 st.  
Min. afname: n.t.b.  
Locatie: n.t.b

### Specificaties

Materiaal: Roest vast staal

Afmeting: Divers.  
Diameter: 38 mm



### Opmerkingen

Leuning en hek als set.

# Oogstboek ICMm

## Frontplaat cabine

Frontplaat afkomstig uit de ICMm-treinserie van NS.



### Beschikbaarheid

Totale aantal: 268 st.

Min. afname: n.t.b.

Locatie: n.t.b.

### Specificaties

Materiaal: Polyester.

Lengte: 3500 mm

Breedte 2500 mm

Dikte: 50 mm



# Oogstboek ICMm

## Cabinedeur

Cabinedeur afkomstig uit de ICMm-treinserie van NS.



### Beschikbaarheid

Totale aantal: 268 st.

Min. afname: n.t.b.

Locatie: n.t.b.



### Specificaties

Materiaal:

Staal/Aluminium/Glas.

Lengte: 1867 mm.

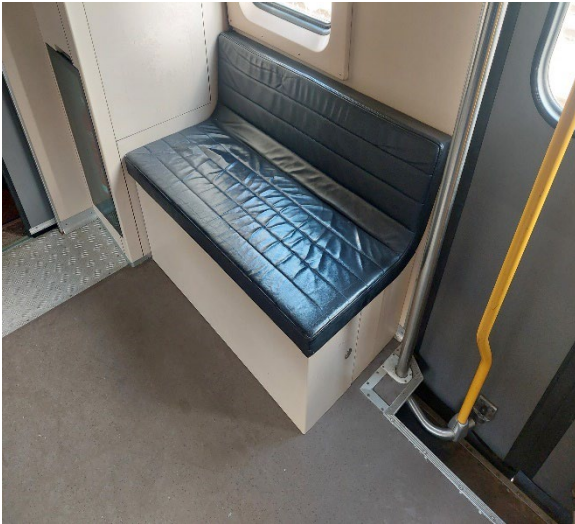
Breedte: 616 mm.

Dikte: 48 mm.

# Oogstboek ICMm

## Bankzitting

Bankzitting afkomstig uit de ICMm-treinserie van NS.



### Beschikbaarheid

Totale aantal: 50 st.

Min. afname: n.t.b.

Locatie: n.t.b.

### Specificaties

Materiaal: Kunstleer/schuim.

Lengte: 1083 mm.

Breedte: 600 mm.

Hoogte: 360 mm.

\*Alle in dit document genoemde aantallen, afmetingen, prijzen etc. zijn bij benadering en kunnen afwijken van de werkelijkheid.